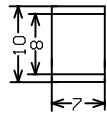
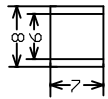
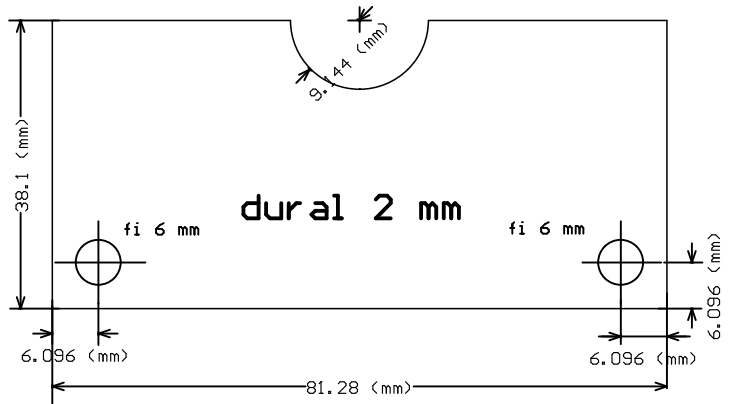
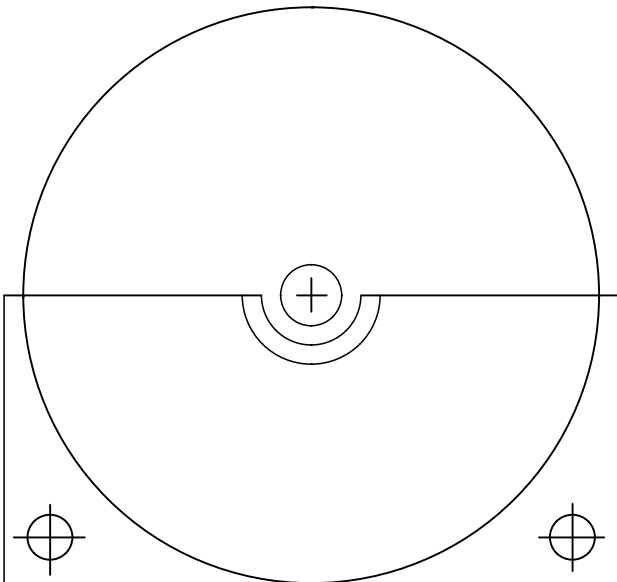
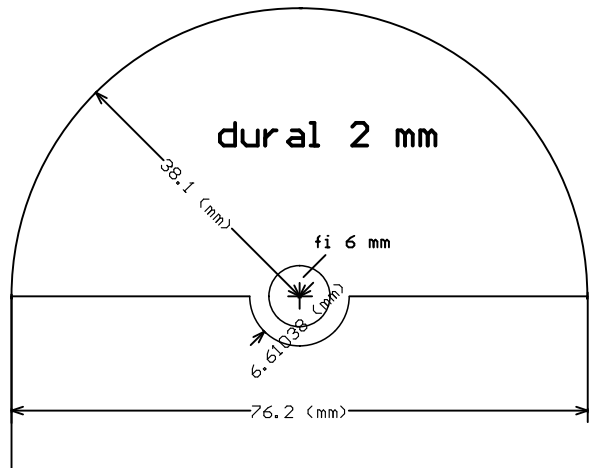


tylejka stator    tylejka rotor



skala 1:1



Rys. B-5-4 Elementy kondensatora anodowego filtra PI – II arkusz.